

NEW!

更輕量・輕巧！

新型 〈GWS型〉 磁力式沉水泵浦 登場！

〈型式表示〉

YD-25 A3 GWS1-CP-FD52

泵浦吐出口徑 25:25A相當	馬達出力 A3:0.16kW (110V/單相)	型式	主材質 CP:CFR PP	軸承材質 F:PTFE	頻率 5:50Hz 6:60Hz	液比重 2:1.2
O型環材質 D:FPM E:EPDM						

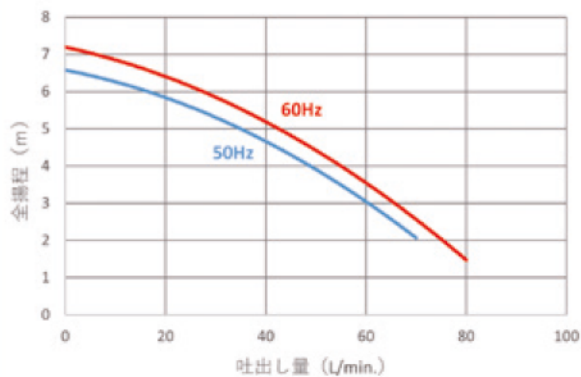
〈標準規格〉

型 式	標準性能 全揚程(m)-吐量(L/min.)	容許比重	頻率 (Hz)	動力 (kW)	電壓 (V)	絕緣種	液溫限度(°C)	重量 (kg)	吐出口徑	適用膠管尺寸 (mm)
YD-25A3GWS1-CP-F□52	4.0 - 50	1.2	50	0.16	單相/110	E種	5~40	6.6	25A相當	內徑:25 外徑:33
YD-25A3GWS1-CP-F□62	4.5 - 50		60							

※ 表中的標準性能為清水（比重1.0）、20°C的性能。

※ 電源線為雙被覆線材（2PNCT製、附電纜頭）以透明軟質PVC軟管被覆。（被覆可對應到配線盒）
電源線標準為全長5m、可變更選配到全長10m。（配線盒到電纜頭全部為1m）

〈性能曲線〉



〈使用用途・設置例〉

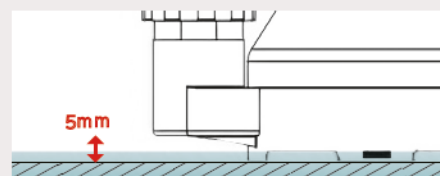
- 從藥液槽抽取（換液）
- 從深藥液槽抽取
- 從槽車抽取
- 排水廠的原水槽泵浦
- 從防波堤、集水坑抽取
- 藥品小分裝作業用
- 易發泡藥液移送用

備用安心！

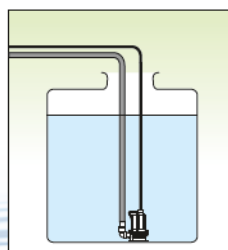
地震等災害時緊急用

特長

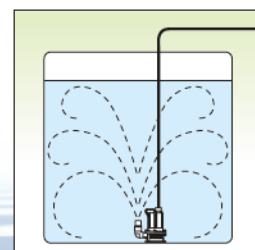
- 110V單相電源
使用輕鬆的手提泵浦
- 水位5mm可抽乾
抽乾後可空抽約10分鐘



〈使用・設置例〉

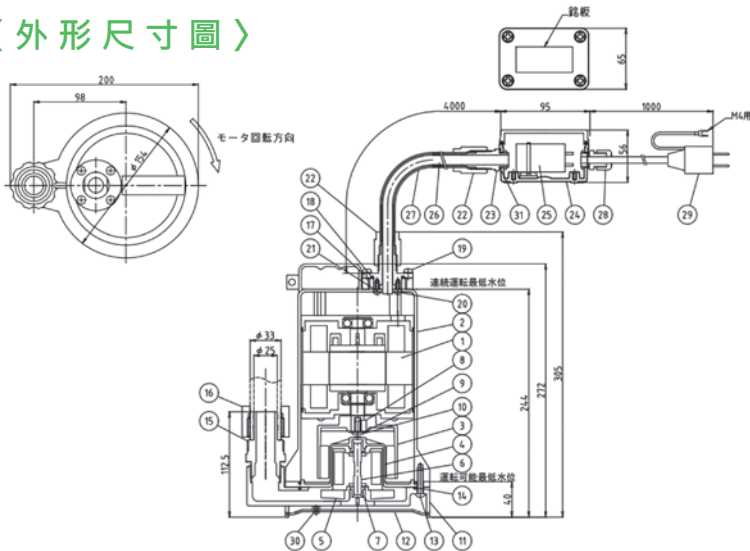


從藥液槽抽取（換液）

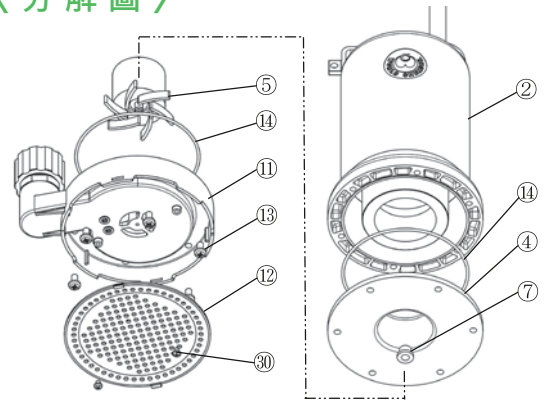


混合

〈外形尺寸圖〉



〈分解圖〉



〈部品表〉

No.	零件	材質
①	馬達	FC 其他
②	馬達外殼	CFR PP
③	外輪磁鐵	磁鐵 其他
④	後蓋	CFR PP
⑤	葉輪	PP 磁鐵 陶瓷
⑥	軸心	精密陶瓷
⑦	軸承	PTFE
⑧	鍵	SUS304
⑨	外輪磁鐵用平華司	SUS304
⑩	外輪磁鐵用螺絲	SCM435

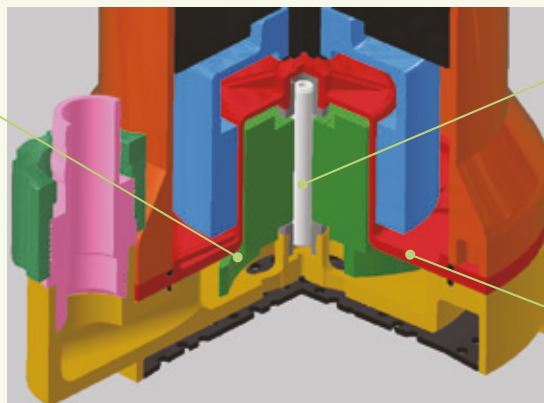
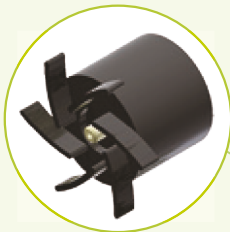
No.	零件	材質
⑪	前蓋	CFR PP
⑫	濾網	CFR PP
⑬	前蓋用螺絲	GFR PPS
⑭	前蓋用O型環	FPM/EPDM
⑮	軟管接頭	PP
⑯	軟管螺帽	PP
⑰	電纜連接頭B	PP
⑱	電纜連接頭B用O型環	FPM/EPDM
⑲	電纜連接頭B用螺絲	GFR PPS
⑳	電纜連接頭B壓板用螺絲	SUS304

No.	零件	材質
㉑	電纜連接頭B壓板	PP
㉒	電線螺帽	PP
㉓	電纜連接頭A	PP
㉔	拉線盒 (IP65)	ABS
㉕	電容器	SS 其他
㉖	2PNCT 電纜線	CR 其他
㉗	電纜用透明軟管	S-PVC
㉘	電纜頭	PA66 NBR
㉙	附電纜頭電線	S-VCTF
㉚	濾網用螺絲	GFR PPS
㉛	電纜連接頭A用O型環	NBR

構成

» 葉輪

葉輪內藏PP (聚丙烯樹脂) 成形包覆磁鐵。
同時、葉輪中心部裝入軸心。

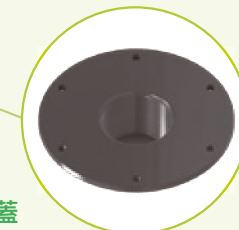


» 軸心

軸心採用精密陶瓷材質。同時、考慮耐久性、設計為雙支撐 (2 點支撐) 構造。



» 後蓋



WORCHEMI TAIWAN CO., LTD.
台灣華爾多科技股份有限公司

42955 台中市神岡區中山路915號
No.915, Zhongshan Rd., Shengang Dist.,
Taichung City 42955, Taiwan (R.O.C.)
☎ 886-4-2562-8358 📠 886-4-2562-8351
URL <http://www.worldchemical.com.tw>
E-mail worchemi@ms34.hinet.net