



ケミカルポンプと浮上油回収装置の流体機器メーカー

株式会社

ワールドケミカル



URL <https://www.wcc.co.jp>

E-mail [chemical@wcc.co.jp](mailto:chemical@wcc.co.jp)

(English only) [overseaschemical@wcc.co.jp](mailto:overseaschemical@wcc.co.jp)

### 〈本 社〉

〒110-0016 東京都台東区台東1-1-14  
ANTEX24 3F

☎ 03(5818)5130(代) ☎ 03(5818)5131

本社営業部 ☎ 03(5818)5130 ☎ 03(5818)5131  
海外営業部 ☎ 03(5818)5134 ☎ 03(5818)5131

### 〈名古屋営業所〉

〒460-0003 愛知県名古屋市中区錦1-11-20  
大永ビルディング 9F

☎ 052(253)8426 ☎ 052(253)8436

### 〈大阪営業所〉

〒550-0002 大阪府大阪市西区江戸堀1-19-25  
小谷パークビル 3F

☎ 06(6467)8565 ☎ 06(6467)8566

### 〈福岡営業所〉

〒812-0011 福岡県福岡市博多区博多駅前2-17-19  
安田第5ビル 5F

☎ 092(710)6001 ☎ 092(710)6125

### 〈筑波工場〉

〒300-2521 茨城県常総市大生郷町6127-5

☎ 0297(24)1071 ☎ 0297(24)1075

### サービスセンター

〒300-2521 茨城県常総市大生郷町6127-5

☎ 0297(24)1071 ☎ 0297(24)1075

■ご用命は下記へ

### WORCHEMI TAIWAN CO., LTD.

#### 台湾華爾多科技股份有限公司

42955 台中市神岡區中山路915號  
No.915, Zhongshan Rd., Shengang Dist.,  
Taichung City 42955, Taiwan (R.O.C.)

☎ 886-4-2562-8358 ☎ 886-4-2562-8351

URL <https://www.worldchemical.com.tw>

E-mail [worchemi@ms34.hinet.net](mailto:worchemi@ms34.hinet.net)

### SUZHOU WORLD TECHNOLOGY CO., LTD

#### 蘇州華而多科技有限公司

江蘇省蘇州市相城經濟開發區富元路61號  
61. Fu Yuan Road, Xiang Cheng Economic District,  
Suzhou, Jiangsu Province, China

☎ 86-512-6579-8212 ☎ 86-512-6579-8215

URL <http://www.worldchemical.com.cn>

E-mail [worldchemical@wcs.szbnet.com](mailto:worldchemical@wcs.szbnet.com)

### WORLD CHEMICAL USA, INC.

25691 Atlantic Ocean Dr. Unit B-15 Lake Forest,  
CA 92630. USA.

☎ 1-949-462-0900

URL <https://www.worldchemicalusa.com>

E-mail [wca@worldchemicalusa.com](mailto:wca@worldchemicalusa.com)

地球の環境を守るため  
ケミィがお手伝いします!



(Chemmy)



この印刷製品は、環境に配慮した資料と工場製造されています。



ミックス 紙 | 責任ある森林管理を支えています FSC® C005004

# SAVER SERIES

## セイバーシリーズ



工作機械用  
浮上油回収装置  
CSPN型



工作機械用  
浮上油／沈殿スラリー回収装置  
CSPW型



洗浄機用  
浮上油回収装置  
25CS型

# クーラントセイバー ポータブル CSPN/CSP シリーズ

# SAVER SERIES

## 〈型式表示〉

# YD-270FS-16CSPN-F-S

### フロート寸法

270:標準  
200:小型

### 型式

16CSPN:標準タイプ  
16CSN:コンパクトタイプ

### タイプ

記号なし:移動式(標準)  
F:固定式

### 停止装置

記号なし:装置なし(標準)  
S:満油自動停止装置付き

## 〈用途〉

クーラント液に浮上する油を回収します

- ・工作機械のクーラント槽の浮上油回収

## 〈メリット〉

作業工程削減    コスト削減    作業環境保全

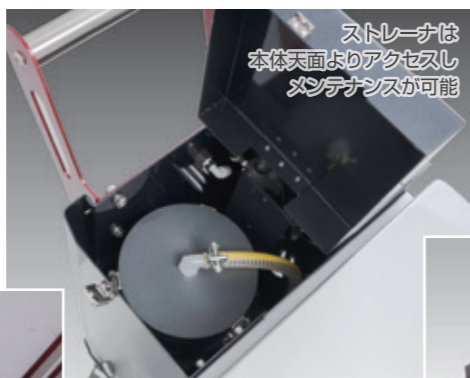
- ・エア駆動方式で、面倒な電気工事が不要です。
- ・油水分離は比重差分離方式のため、フィルター等の消耗品の交換が不要です。
- ・キャスター付きで場内を移動できるため、1台で複数の工作機械に対応可能です。
- ・フロートやホースは本体内部に収納できるワゴンタイプです。
- ・クーラント液の劣化を防ぎ、加工部品の品質保持に繋がります。
- ・液交換の周期が伸び、クーラント液消費量や排水が減るため、コスト削減に繋がります。

## 〈特長〉

- ・浮上油回収、異物除去、油水分離を1台で行うことができます。
- ・油水の流入口はフロートによって槽の液面に追従するため、連続して効率よく浮上油を回収します。
- ・ストレーナユニットを標準装備しているため、大きな異物やスラリーがポンプに入ることを防ぎ、ポンプの故障や分離槽内への異物沈殿などの問題を軽減します。
- ・油水分離は比重差分離方式を採用し、定期的に交換が必要なフィルターなどの消耗品はありません。
- ・オプションで満油停止装置を設置することで、排油受槽が満杯になると自動で油水分離を停止します。



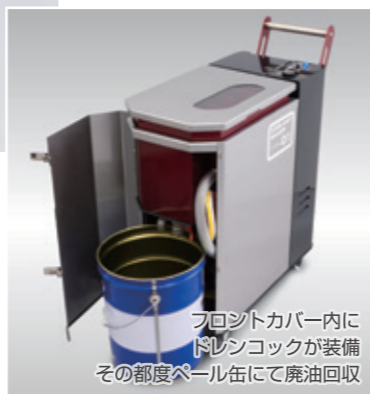
大容量・高効率の分離槽  
(メンテナンス時には取り外し可能)



ストレーナは  
本体表面よりアクセスし  
メンテナンスが可能

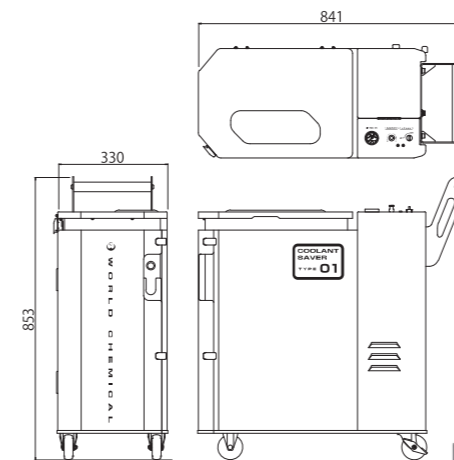


的確な操作性を重視した  
コントロールパネル  
(左から圧力計、流量調整、ON/OFF/バルブ)

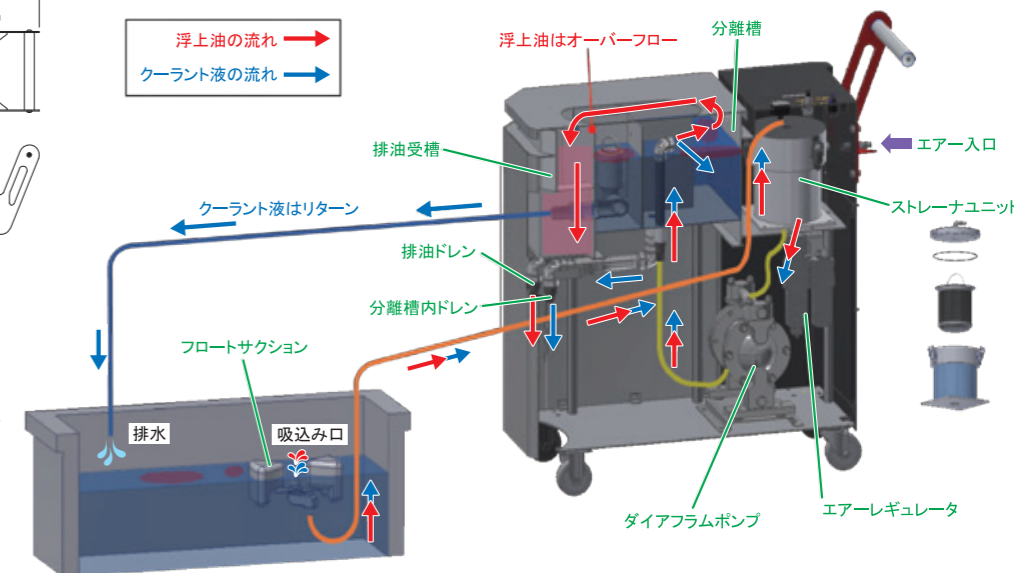


フロントカバー内に  
ドレンロックが装備  
その都度ペール缶にて廃油回収

## 〈外形寸法図〉



## 〈フロー図〉



## 〈仕様〉

型式	YD-270FS-16CSPN	YD-270FS-16CSP
油水回収量	1~5 L/min	
使用温度	Max 50°C	
本体寸法	W330×D841×853H	W330×D560×958H
重量	約60kg (乾燥時)	約25kg (乾燥時)
フロートサクシオン (標準型)	寸法: W270×D116×139H (概略) 最低使用液面: 80mm	
回収ポンプ	ダイヤフラム式 供給空気圧: 0.2~0.7Mpa 主要材質: 外装=アルミ製 ダイヤフラム=NBR製 エア-3点セット (カプラ20PMオス付)	
分離槽	容積: 約12.5L 構造: 比重差分離方式	容積: 約17.5L 構造: 比重差分離方式
ストレーナ	本体材質: PVC製 (透明) バスケット容積: 約1,200cc	
サクシオンホース	φ13×3m PVC製	
排水ホース	φ25×2m PVC製	
オプション	小型フロート (最低使用液面: 48.5mm) 自動停止装置 (排油満杯時に回収を自動で停止します) ※ペール缶は付属しません。	

### コンパクトタイプ

YD-270FS-16CSP

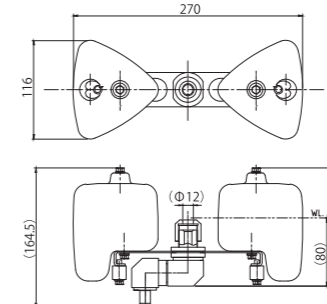
設置・メンテナンス・清掃  
がより簡易な小型・軽量型



## フロート

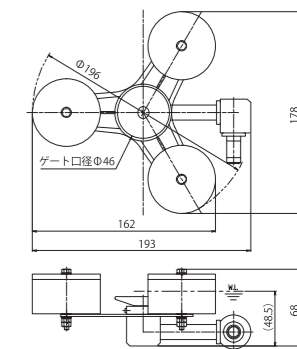
### 270FS<標準型>

ホースの影響を受けにくい  
3点スイベルジョイントを採用。  
安定して表層油を回収。



### 200FS<小型>

狭いスペースや液面の浅い  
タンクにも対応。



# クーラントセイバー ポータブル ハイブリット CSPW シリーズ

# SAVER SERIES

## 〈型式表示〉

# YD-270FS-12CSPW

フロート寸法

270: 標準  
200: 小型

型式

## 〈用途〉 一台二役

クーラント液に浮上する油と沈殿したスラリーを回収します

- ・ 工作機械のクーラント槽の浮上油／沈殿スラリー回収

## 〈メリット〉

作業工程削減    コスト削減    作業環境保全

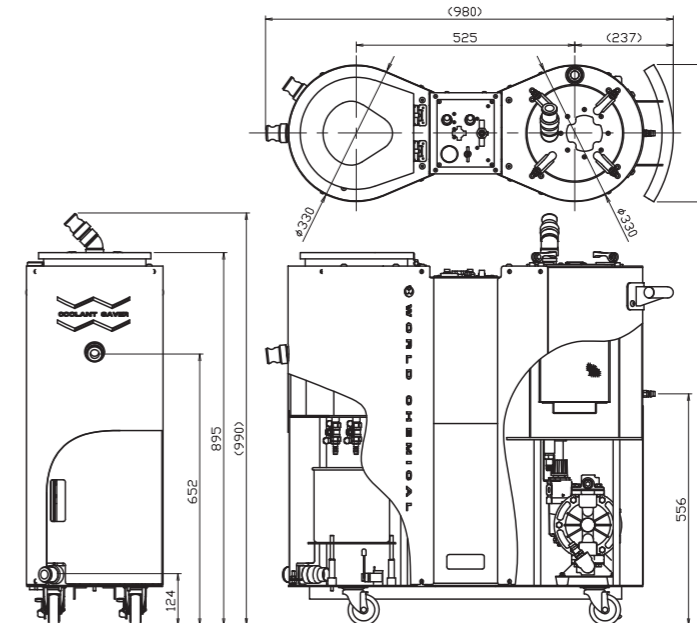
- ・ エア駆動方式で、面倒な電気工事が不要です。
- ・ 油水分離は比重差分離方式のため、フィルター等の消耗品の交換が不要です。
- ・ 回収したスラリーはペール缶に受けて溜まるので、消耗品が無く手を汚さず簡単に処理ができます。
- ・ キャスター付きで場内を移動できるため、1台で複数の工作機械に対応可能です。
- ・ フロートやホースは本体内に収納できるワゴンタイプです。
- ・ クーラント液の劣化を防ぎ、加工部品の品質保持に繋がります。
- ・ 液交換の周期が伸び、クーラント液消費量や排液が減るため、コスト削減に繋がります。

## 〈特長〉

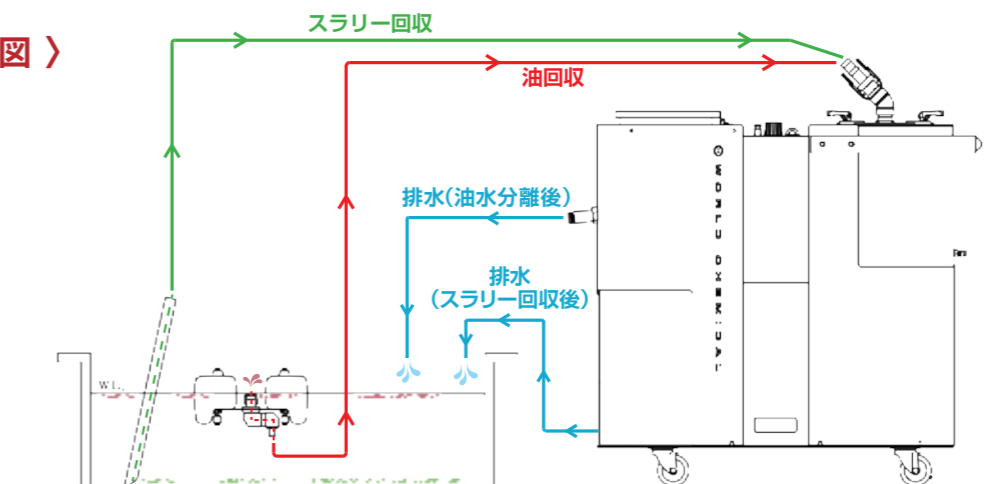
- ・ 浮上油回収、浮遊異物除去、油水分離を1台で行うことができます。
- ・ 油水の流入口はフロートによって槽の液面に追従するため、連続して効率よく浮上油を回収します。
- ・ ストレーナユニットを標準装備しているため、大きな異物やスラリーがポンプに入ることを防ぎ、ポンプの故障や分離槽内への異物沈殿などの問題を軽減します。
- ・ 油水分離は比重差分離方式を採用し、定期的に交換が必要なフィルターなどの消耗品はありません。
- ・ 満油停止装置を標準装備しているため、排油受槽が満杯になると自動で油回収を停止します。
- ・ 運転切替や流量調節などの操作部を製品中央に集約したことで、各種操作が簡単にいきます。



## 〈外形寸法図〉



## 〈フロー図〉



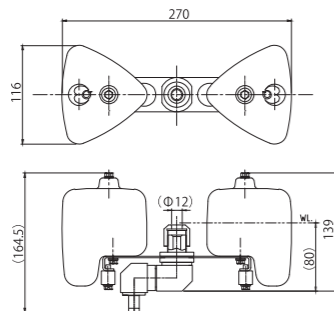
## 〈仕様〉

	油回収	スラリー回収
型式	YD-270FS-12CSPW	
回収量	油水回収 1～5L/min.	スラリー液 ～30L/min.
使用温度	Max 50℃	
本体寸法	980W×330D×990H(mm)	
重量	約75kg(乾燥時)	
回収用サクシオン(標準型)	(フロート型) 材質: PE, PP, SUS 寸法: W270×D116×139H(概略) ホース: φ13×2.5m PVC製 ※ 最低使用液面: 80mm	(ノズル型) 材質: PVC 寸法: φ26(20A)×L700 ホース: φ25×2.5m PVC製
回収ポンプ	ダイヤフラムポンプ (主要材質: 外装=アルミ、ダイヤフラム=NBR)	
推奨ポンプ供給圧	0.4Mpa	
レギュレータバルブ	エアー2点セット (供給口: 20PM オス付き)	
分離槽	容量: 約12L 構造: 比重差分離方式	—
ストレーナー	本体材質: SUS製、バケット材質: SUS(容量約6L) (網目開口1mm)	
排水ホース	φ25×1.5m PVC製	φ25×2m PVC製
標準装備	・自動停止装置 (排油満杯時に回収を自動で停止します) ・4L ペール缶	
オプション	・小型フロート (最低使用液面: 48.5mm) ・スクレーパユニット (強制排油パーツ) ・ストレーナバグフィルター (100μ, 50μ)	

## フロート

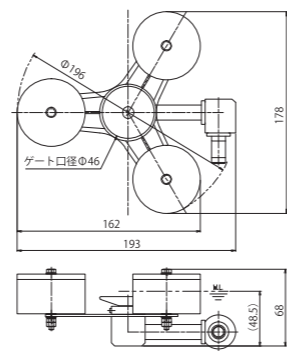
### 270FS<標準型>

ホースの影響を受けにくい3点スィベルジョイントを採用。安定して表層油を回収。



### 200FS<小型>

狭いスペースや液面の浅いタンクにも対応。



# 洗浄機セイバー YD-25CS シリーズ

# SAVER SERIES

## 〈型式表示〉

**YD-25 CS 400N - 80F**

口径

型式

ポンプ長(槽内部分)

液面追従範囲

400N-80F : 浅型タンク用  
600N-150F : 中型タンク用 (標準)  
800N-200F : 深型タンク用

## 〈用途〉

洗浄排液に浮く油を回収し、液と油を分離して排出します。

- ・ワーク洗浄機の浮上油回収
- ・アルカリ脱脂工程の洗浄液の浄化

## 〈メリット〉

作業工程削減    コスト削減    作業環境保全

- ・洗浄液の劣化を防ぎ、洗浄性能を保ちます。
- ・液交換の周期が伸び、洗浄液消費量や排水量が減るため、コスト削減に繋がります。
- ・シールレスポンプと消耗品のない分離器の組み合わせのため、メンテナンスが容易です。

## 〈特長〉

- ・高温(90℃まで) +スラリー混じりの液にも使用可能です。
- ・油水の流入口はフロートによって槽の液面に追従するため、連続して効率よく浮上油を回収します。
- ・軸シールの無いポンプ構造のため、空運転しても故障しません。
- ・分離器は比重差分離方式を採用し、定期的に交換が必要な消耗品はありません。



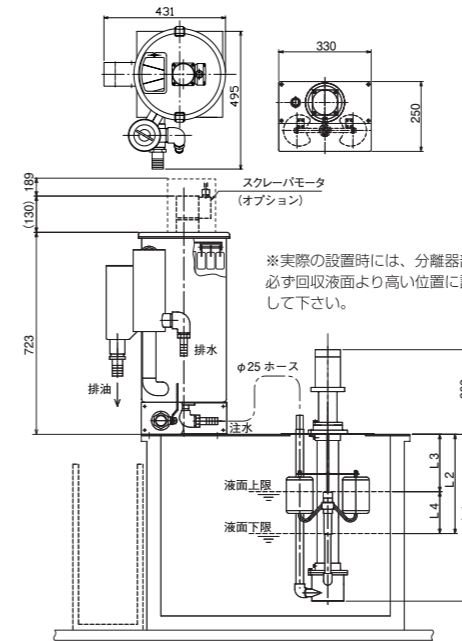
## オプション：スクレーパ(強制排油パーツ)

洗浄機セイバー専用  
入力電源：三相200V  
出力：25W 屋内型  
電源端子箱渡し  
(日本国内専用パーツ)



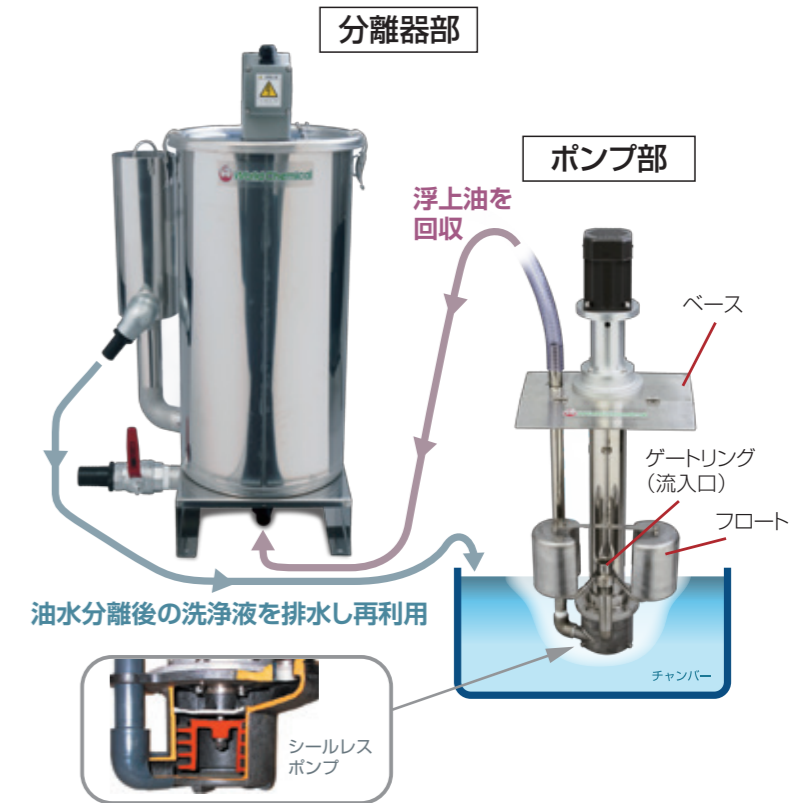
油排出口部にスクレーパを取り付けることで、表層油を掻き出し排出を促します。  
高粘度の油やスラリーが混入し流動性が悪い油にも効果を発揮します。

## 〈外形寸法図〉



型式	寸法 (mm)			
	L1 ポンプ長	L2 液面下限位置	L3 液面上限位置	L4 液面追従範囲
YD-25CS400N-80F	397	205	125	80
YD-25CS600N-150F	597	335	185	150
YD-25CS800N-200F	797	485	285	200

## 〈フロー図〉



## 〈仕様〉

仕様	型式	浅型タンク用 YD-25CS400N-80F	標準タイプ YD-25CS600N-150F	深型タンク用 YD-25CS800N-200F
	回収ポンプ	油回収量	MAX5L / min.	
使用温度		常温~ MAX90℃まで		
回収方式		水面追従式フロート・ポンプ一体型スキマー		
材質		SUS304 (非接液部の一部はAL製)		
流入ゲート		表層油水流入厚さ 5mm をキープ (微調整可)		
液面変動追従幅		80mm	150mm	200mm
ポンプ長(槽内部分)		400mm	600mm	800mm
水面占有スペース		330×250mm		
構造		シールレススクリュー型ポンプ		
性能(全揚程吐出量)		50Hz : 1.5m-5L/min. 60Hz : 1.5m-6L/min.		
材質	モータ	3φ200V 4P 90W 全閉外扇屋内モータ (日本国内向け仕様品)		
	ケーシング	SUS304		
	インペラー	CFRPP 成形品		
	軸シール	なし (機械的な軸シールのないシールレス構造)		
	主軸受	PTFE 系		
分離槽	シャフト	SUS304 (軸受と接するシャフトスリーブのみ交換可)		
	構造	比重差分離方式		
	材質	SUS304		
	濃厚油外部排出	分離槽上部の回収油排出口より自動溢流		
	分離槽オプション	スクレーパユニット (強制排油パーツ、3φ200V 25W 屋内型ギヤードモータ) ※日本国内専用品		
	外形寸法	W431×D495×H723 (mm) (スクレーパ付は+189H)		
標準付属品	重量	20kg (スクレーパ付は23kg)		
	容量	35L		
標準付属品		ワイヤー補強軟質 PVC 製フレキシブルホースφ 25×5m、φ38×1m 各1本		