



ケミカルポンプと浮上油回収装置の流体機器メーカー

株式会社

ワールドケミカル



URL <https://www.wcc.co.jp>

E-mail chemical@wcc.co.jp

(English only) overseaschemical@wcc.co.jp

〈本 社〉

〒110-0016 東京都台東区台東1-1-14
D'sVARIE秋葉原ビル 3F

☎ 03(5818)5130(代) ☎ 03(5818)5131

本社営業部 ☎ 03(5818)5130 ☎ 03(5818)5131
海外営業部 ☎ 03(5818)5134 ☎ 03(5818)5131

〈名古屋営業所〉

〒460-0003 愛知県名古屋市中区錦1-11-20
平和不動産名古屋伏見ビル 9F

☎ 052(253)8426 ☎ 052(253)8436

〈大阪営業所〉

〒550-0002 大阪府大阪市西区江戸堀1-19-25
小谷パークビル 3F

☎ 06(6467)8565 ☎ 06(6467)8566

〈福岡営業所〉

〒812-0011 福岡県福岡市博多区博多駅前2-17-19
安田第5ビル 5F

☎ 092(710)6001 ☎ 092(710)6125

〈筑波工場〉

〒300-2521 茨城県常総市大生郷町6127-5

☎ 0297(24)1071 ☎ 0297(24)1075

サービスセンター

〒300-2521 茨城県常総市大生郷町6127-5

☎ 0297(24)1071 ☎ 0297(24)1075

WORCHEMI TAIWAN CO., LTD. 台湾華爾多科技股份有限公司

42955 台中市神岡區中山路915號
No.915, Zhongshan Rd., Shengang Dist.,
Taichung City 42955, Taiwan (R.O.C.)

☎ 886-4-2562-8358 ☎ 886-4-2562-8351

URL <https://www.worldchemical.com.tw>

E-mail worchemi@ms34.hinet.net

SUZHOU WORLD TECHNOLOGY CO., LTD 蘇州華而多科技有限公司

江蘇省蘇州市相城經濟開發區富元路61号
61. Fu Yuan Road, Xiang Cheng Economic District,
Suzhou, Jiangsu Province, China

☎ 86-512-6579-8212 ☎ 86-512-6579-8215

URL <http://www.worldchemical.com.cn>

E-mail worldchemical@wcs.szbnet.com

WORLD CHEMICAL USA, INC.

25691 Atlantic Ocean Dr. Unit B-15 Lake Forest,
CA 92630. USA.

☎ 1-949-462-0900

URL <https://www.worldchemicalusa.com>

E-mail wca@worldchemicalusa.com

地球の環境を守るため
ケミィがお手伝いします!



(Chemmy)



■ご用命は下記へ

●資料の内容は、お断りなしに変更することがありますのでご了承ください。

●このカタログは2024年4月発行です。

5-2024/04-1000

VALVELESS VERTICAL SELF-PRIMING PUMP

NSF/SF series

堅型シールレス自吸式ポンプ セルフリーTaf



World Chemical Co., Ltd.

故障が少なく誤作動に強い 豎型シールレス自吸式ポンプ

用途

- 多少のスラリーや異物が混入した廃液移送に最適
- 排水原水槽のスラリーを含む排水汲み上げに最適
- 吸い切り運転や空運転によるトラブル解消に最適

特長

● 空運転に強い

・バルブレス自吸式ポンプ

ポンプ内に呼び水を残すサイフォンカット（サイフォン現象を止める）機能を持つためポンプ内部にバルブ機構がありません。
最初の運転前に呼び水を注入した後は、ポンプ停止後に内部の液体はケーシング内に留まるため、次回の運転からは呼び水が不要です。
呼び水注入忘れによる空運転での故障の心配がありません。

・シールレス構造

運転中の摺動部材がないシールレスポンプなので、万が一空運転しても発熱しない強いポンプです。

● スラリー混入液に強い

オープンインペラの採用で、多少のスラリーや異物が含まれる廃液移送にも耐久性があります。

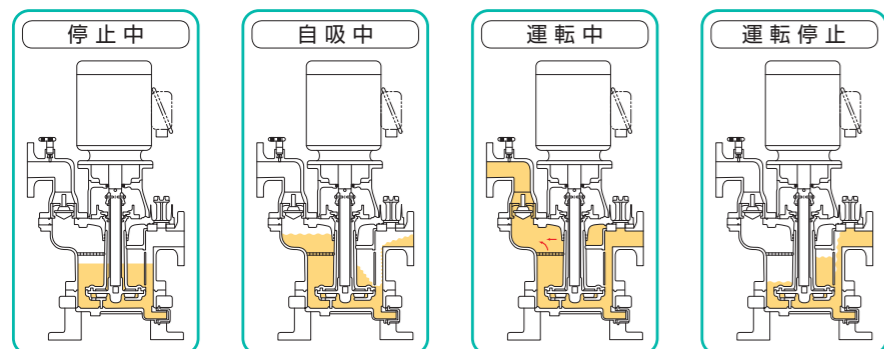
● 耐薬品性が高い

NSF 型の主要部材質はカーボンファイバー強化ポリプロピレン（CFR PP）製のためフッ酸混入排水などにも耐食性があります。

● 消耗部品の交換頻度が減少

シールレス構造のため、軸封部品の摩耗がなく消耗部品交換の頻度が減少します。

自吸原理



ポンプ停止後、サイフォンカットされたサクシオン室内には次回の自吸に必要な液が残ります。

運転開始と同時にサクシオン室の液は自吸室に移動し、循環作用によって真空度が高まり、液を吸い上げます。

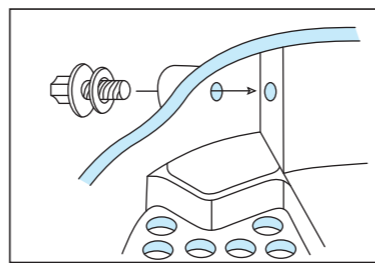
本体内部の空気はすべて排出してしまうので正常な運転を保ちます。空気を多少吸い込んでも運転に支障なく吐き出します。

ポンプが停止すると液は逆流しますが、サイフォンカット作用によって、サクシオン室に液が確実に残ります。

A サイフォンカットホール

サイフォンカットホールは自吸室とサクシオン室に連通しており、吐出し液で液封し気密を保持して、自吸中サクシオン室内を常に真空状態に保ちます。停止時にはサクシオン室内が逆流負圧になるのを利用してサイフォンカットホールより空気を流入させ、サイフォンカット作用で自吸水を確実に残します。

サイフォンカットホールが異物又は結晶等で目詰りを起した時は、自吸水量が減りますので掃除穴プラグを開けて目詰りを掃除してください。



B 分離板

空気と流体の混合液を比重差分離するために動く部品で、自吸室内に取りつけてあります。

C バランスホール

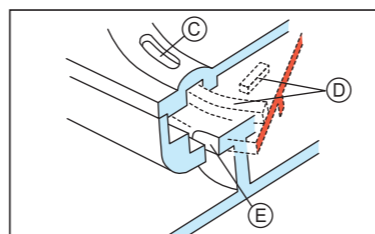
軸から吸い込まれた空気は突起リングから導かれ、このバランスホールから自吸室へと逃がします。これによって、自吸中のインペラ中心部は常に高真空状態を得られます。

D シール羽根と突起リング

シール羽根（裏羽根）はポンプ内液を液封する役目を果たします。突起リングは自吸中に軸から吸込まれる空気をバランスホールへ導く働きをします。

E 自吸穴

自吸室で空気と分離された流体は、この自吸穴を通してインペラに噴射され、高真空状態で働きます。

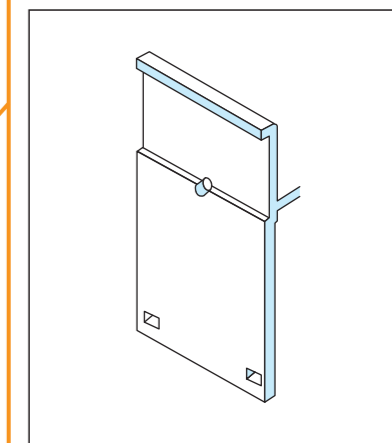


F サクシオン室

サクシオン室は通路と残留室に分かれています。ポンプが運転を停止すると、通路にある流体は急激に逆流しますが、残留室側の液はサイフォンカットホールより送り込まれた空気によってエアーカットし、次回の自吸水が残る構造になっています。

G サクシオンカットホール

ポンプ停止時におこる流体の逆流から、次回の自吸に必要な流体をサクシオン室内に残すための穴です。そのため本部分はサクシオン室の通路壁面についています。

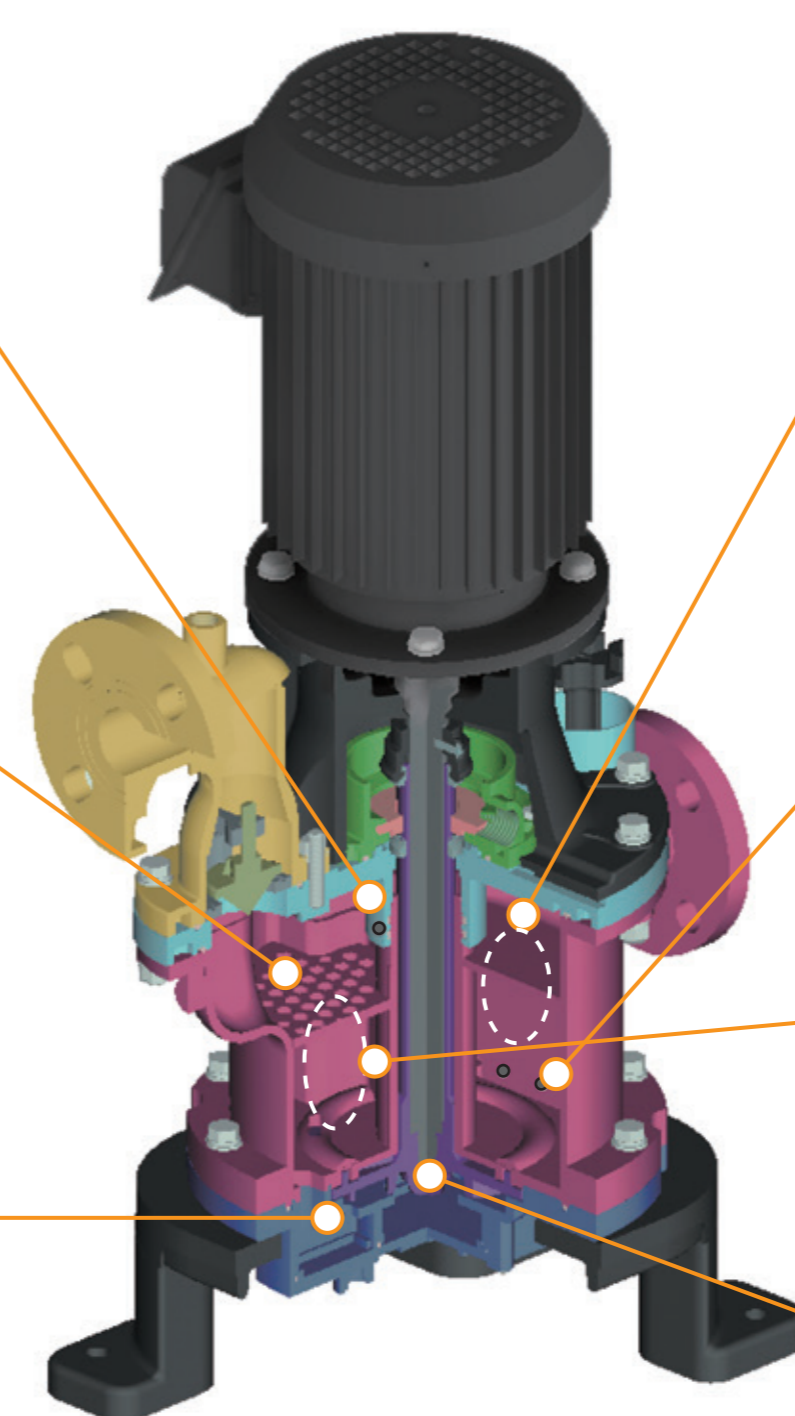
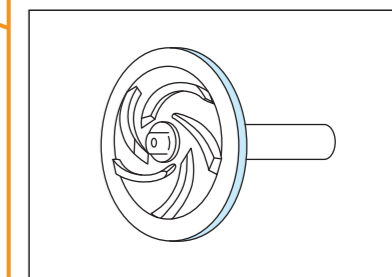


H 自吸室

渦室から吐き出される液をこの自吸室で空気と流体に比重差分離し、空気は吐出し口へ、流体は自吸口へと送ります。

I シャフトスリーブとインペラ

インペラはシャフトスリーブと一体になっており、シャフトは流体から完全に遮断した構造になっています。オープンインペラは多少のスラリー混入液も通過させるパワーを備えています。



〈型式表示〉

※ 型式によって許容比重が異なります。仕様表をご確認ください。
 ※ 型式末尾の「シャフト仕様」と「内封シール方式」は型式ごとに固定されています。

YD-2501NSF3-CP-DD61-J N

吐出し口径 25: 25A 40: 40A 50: 50A 80: 80A 100: 100A	モータ出力 00: 0.4kW 01: 0.75kW 02: 1.5kW 03: 2.2kW 05: 3.7kW 07: 5.5kW 10: 7.5kW 15: 11kW	型式 NSF SF	モータ区分 1: IE1 3: IE3	シール方式 D: ドライシール L: リニアシール (NSFのみ)	周波数 5: 50Hz 6: 60Hz	内封シール方式 N: Oリング なし: Wシール
		主要部材質 CP: CFR-PP EP: エポキシ樹脂		Oリング材質 D: FPM E: EPDM	許容比重 1: 1.05 3: 1.35 4: 1.45 5: 1.5 6: 1.6 7: 1.7 8: 1.8 G: 2.0	シャフト仕様 J: ジョイント式 M: 長軸 (ロングシャフト) モータ仕様

〈仕様〉

NSF型=材質:CFR PP
SF型=材質:エポキシ

※ 60℃以上でご使用の場合は別途ご相談ください。

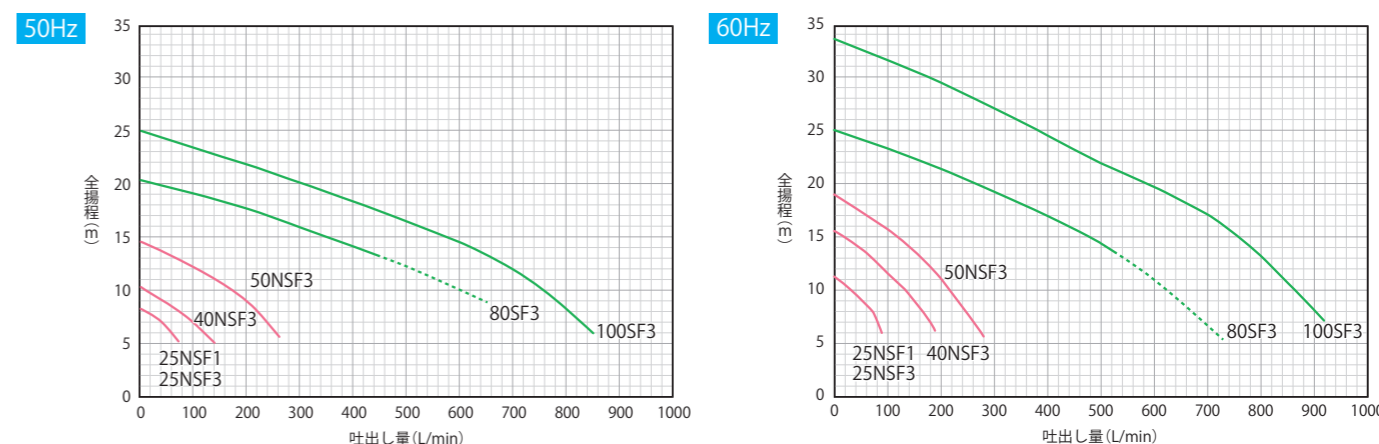
周波数	型式	口径		標準性能 (全揚程m-吐出量L/min)	出力 (kW)	許容 比重	重量 (kg)	液温限度 (℃)
		吸入	吐出					
50Hz	NSF型	25A	25A	YD-2500NSF1-CP-D□51-J	0.4	1.05	23	80
				YD-2501NSF3-CP-D□57-J	0.75	1.7	26	
		YD-2502NSF3-CP-D□5G-J	1.5	2.0	33			
		YD-4001NSF3-CP-D□51-JN	0.75	1.05	28			
		YD-4002NSF3-CP-D□58-JN	1.5	1.8	35			
		YD-4003NSF3-CP-D□5G-JN	2.2	2.0	40			
	SF型	50A	50A	YD-5002NSF3-CP-D□51-JN	1.5	1.05	40	
				YD-5003NSF3-CP-D□54-JN	2.2	1.45	44	
		100A	100A	YD-5005NSF3-CP-D□5G-JN	3.7	2.0	62	
				YD-8005SF3-EP-D□51-M	3.7	1.05	150	
60Hz	NSF型	25A	25A	YD-2501NSF3-CP-D□61-J	0.75	1.05	26	80
				YD-2502NSF3-CP-D□68-J	1.5	1.8	33	
		YD-4002NSF3-CP-D□61-JN	1.5	1.05	35			
		YD-4003NSF3-CP-D□64-JN	2.2	1.45	40			
		YD-5003NSF3-CP-D□61-JN	2.2	1.05	44			
		YD-5005NSF3-CP-D□66-JN	3.7	1.6	62			
	SF型	80A	80A	YD-8007SF3-EP-D□61-M	5.5	1.05	178	
				YD-8010SF3-EP-D□63-M	7.5	1.35	178	
		100A	100A	YD-10010SF3-EP-D□54-M	5.5	1.05	203	
				YD-10010SF3-EP-D□61-M	7.5	1.4	203	

液比重に対する自吸限度 (温度20℃)

形式	比重	1.0	1.1	1.3	1.5
YD-250*NSF(1)3		2.5m	2.3m	1.9m	1.7m
YD-400*NSF3		3.0m	2.7m	2.3m	2.0m
YD-500*NSF3					
YD-800*SF3		3.5m	3.2m	2.7m	2.3m
YD-100**SF3					

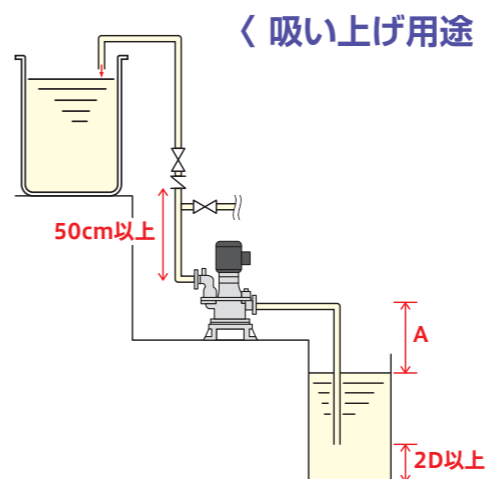
※ 左記自吸能力は液温20℃の場合のデータのため
 液温が高くなるほど自吸能力は低下します。
 ※ YD-250*NSF-LR型は比重1.0で、自吸限度2.0m
 となります。

〈性能曲線〉



〈使用例 / 据付・配管要領〉

ポンプは据付及び配管の適切さと相まって所定の性能を発揮します。特に自吸式ポンプの場合は次の2点が必要条件となります。
 ①自吸中に吸引した空気を円滑に排出すること
 ②次の自吸運転に必要な呼び水がポンプ内に完全に残留すること
 自吸運転を円滑に行なうために取扱説明書の要領にしたがって施工してください。



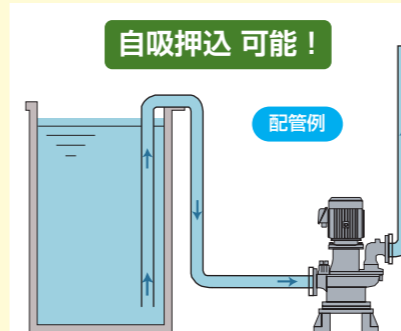
- ポンプの吸上高さ限度 (自吸能力) は、常温 (20℃) の清水にて、吸入配管がポンプから水面まで垂直に下がる場合を示します。実際の自吸能力は、薬液の種類、温度、粘度、比重ならびに吸入配管の形状、長さ、口径、弁類の数、フランジおよび弁からの空気混入などによって低下しますので、これらを考慮し余裕のある条件でご使用ください。
- 液温による配管の熱膨張により、ポンプは変形、損傷します。高温液を移送する際は予防として、配管に2ベンツ以上の曲がり部や伸縮継手を設けてください。

- 吐出し側配管に逆止弁、バルブを設けてください。
- 吐出し側は50cm以上の立ち上がり配管としエア抜き配管 (バルブ付) を設けてください。
- 吸入場を必ず右記の仕様に収まる様設置してください。(清水で常温の時の数値です)
- ドライシール仕様の場合は、吸入側にフート弁を付けないでください。停止中に液洩れの原因になります。

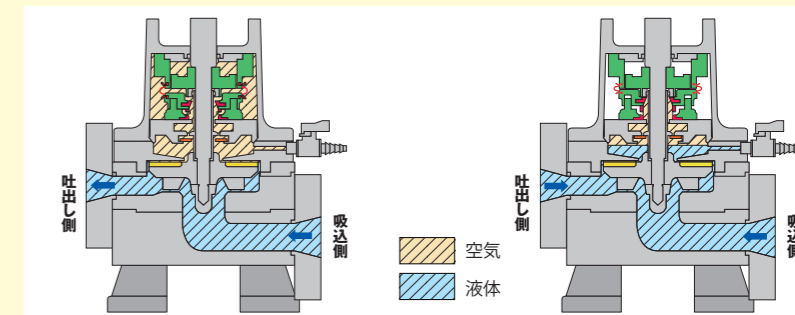
※液比重に対する自吸限度はP3を参照してください。

リニアシールタイプ (NSF-LR型)

磁力を持ったシール材で軸封するため、スラリー混入液による摩擦や空運転に強いポンプです。
 詳細は担当営業までお問い合わせください。



※押し込み揚程限度: 2m
 押し込み揚程2m以上でご使用の場合はお問い合わせください。



〈ポンプ運転中〉

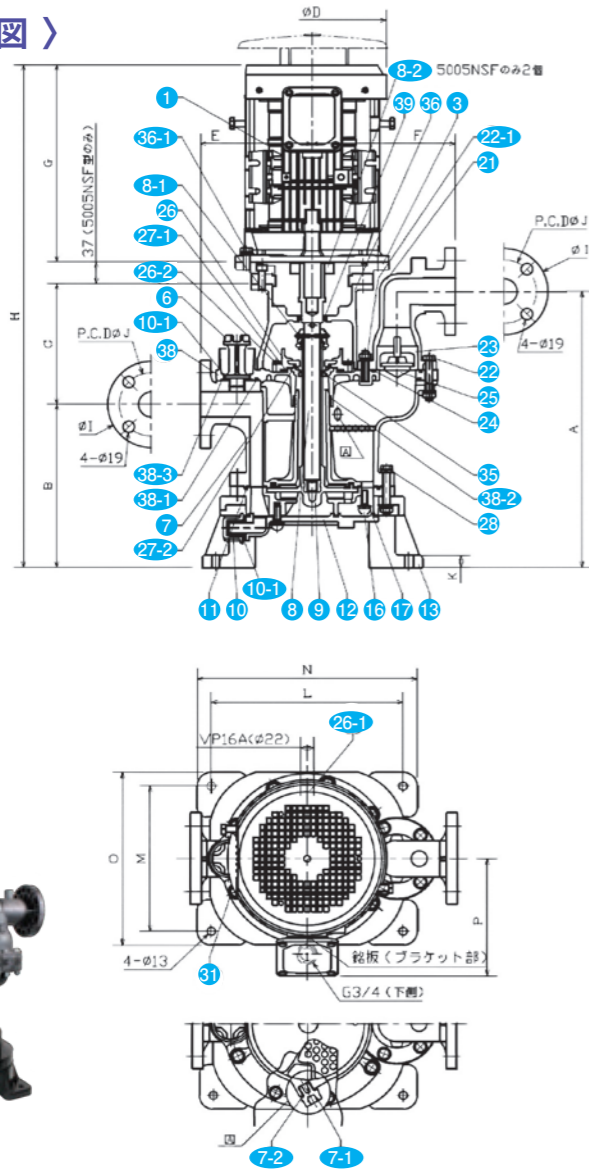
ポンプの運転中は、遠心力により回転ディスク内の磁石の磁極が変わり、可動シール内の磁石と反発し吸着 (密着) していたシール部が開きます。
 さらに回転しているインペラの裏羽根の作用で液体バランスが働き、裏羽根より上部には液体が上昇しません。
 これらの作用により各部は非接触 (無摺動) となります。

〈ポンプ停止中〉

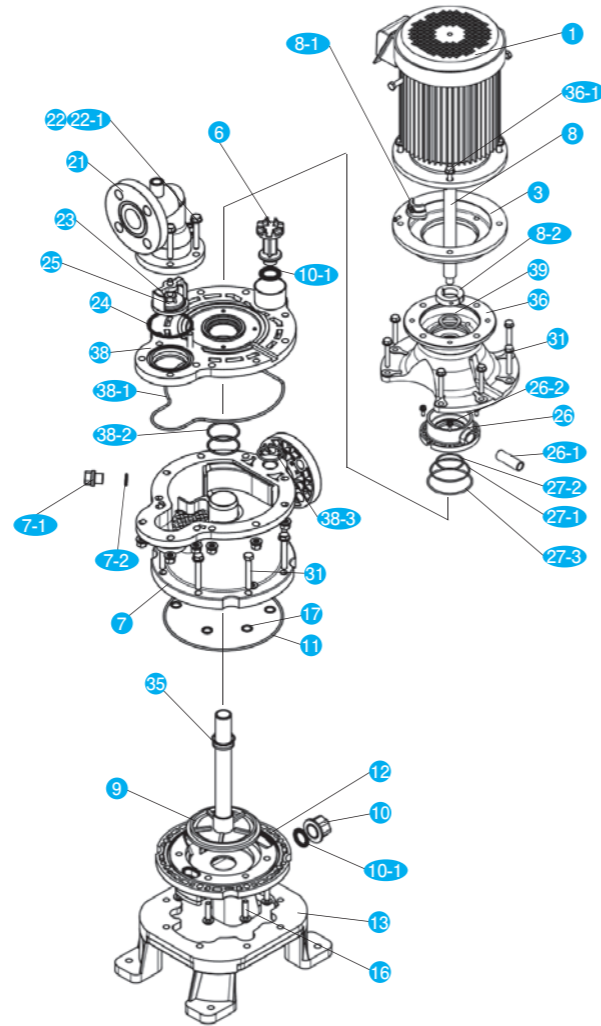
ポンプが停止すると、吐出し側から逆流してくる液と吸入側から押し込まれてくる液の圧力によって、ポンプ内部の液面が上昇し軸封部から外部に流出しようとする。
 この動きを防ぐために、カットシールが閉じて液封の役目を果たします。(完全に液封するものではありません。)
 さらに、ポンプ停止と同時に回転ディスク内の磁石の磁極が変わり、可動シール内の磁石と吸着 (密着) します。
 軸封部を密閉することでポンプ内の空気を密閉し内部液面上昇を押しさえ、液体の流出を防ぎます。
 軸封部は接液しないため、スラリー混入液でもシール性を発揮します。

NSF series

<外形図>



<NSF型 部品展開図>



<部品表>

番号	部品名称	材質
1	モータ	
※3	モータフランジ	FC200-PP(黒)
6	呼び水コック	CFR-PP
7	ポンプ本体	CFR-PP
7-1	掃除穴プラグ	CFR-PP
7-2	掃除穴プラグ用Oリング	EPDM/FPM
8	シャフト	SUS
8-1	固定割ブッシュ	ジアリル他
8-2	スリットカラー	S45C
9	インペラ	CFR-PP
10	排水口キャップ	CFR-PP
10-1	排水口キャップ用ガスケット	EPDM/FPM
11	ケーシング用Oリング	EPDM/FPM

番号	部品名称	材質
12	ケーシング本体	CFR-PP
13	ポンプベース	ポリエステル
16	ケーシング取付ボルト	SUS
17	ポンプ本体用Oリング	EPDM/FPM
21	吐出し案内管	CFR-PP
22	吐出し案内管取付ボルト	SUS
22-1	吐出し案内管取付ボルト	SUS
23	弁受	CFR-PP
24	吐出し案内管用Oリング	EPDM/FPM
25	逆止弁	CFR-PP
26	シールケース	CFR-PP
26-1	オーバーフローパイプ	HT.PVC
26-2	シールケース取付ボルト	SUS

番号	部品名称	材質
27-1	シールケース用Oリング	EPDM/FPM
27-2	シールケース用Oリング	EPDM/FPM
※27-3	シールケース用Oリング	EPDM/FPM
28	ポンプ本体取付ボルト	SUS
31	ブラケット取付ボルト	SUS
35	ドライシール	FPM
36	ブラケット	ポリエステル他
36-1	モータ取付ボルト	SUS
38	上部フランジ	CFR-PP
38-1	上部フランジ用Oリング	EPDM/FPM
38-2	内封パイプ用Oリング	EPDM/FPM
38-3	呼び水口用Oリング	EPDM/FPM
39	オイルシール	NBR

※1 No.3 は5005NSF3型のみ
 ※2 No.27-3 は40/50NSF3型のみ

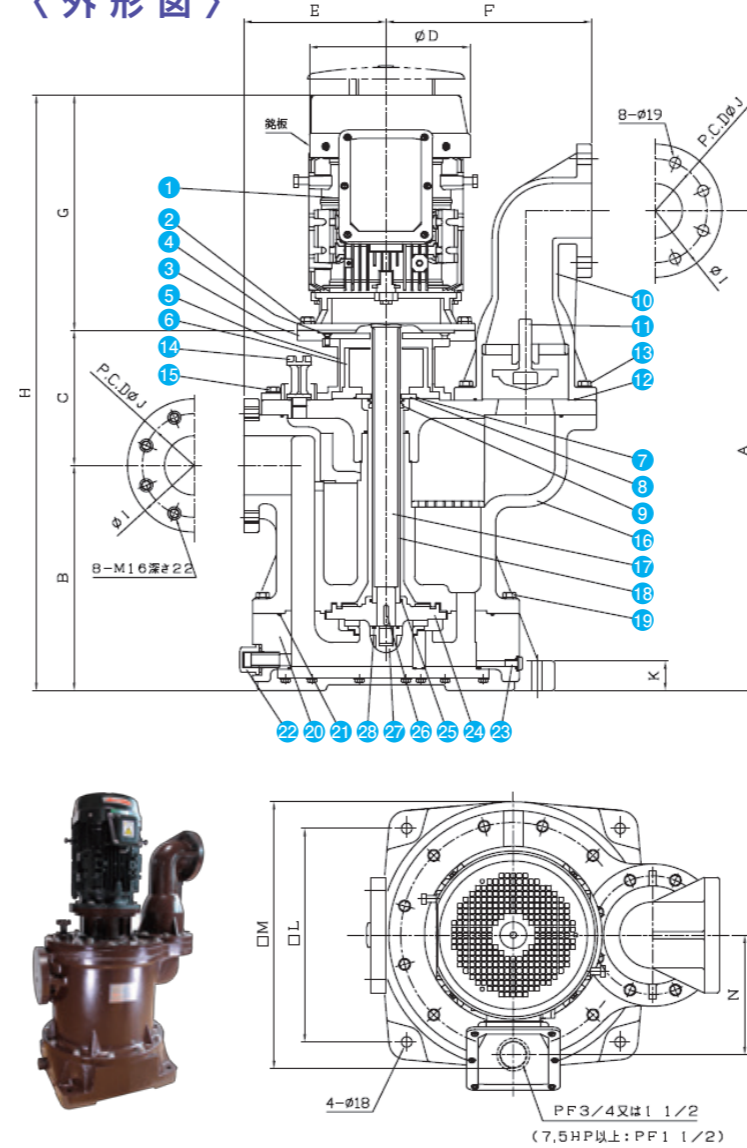
<寸法>

型式	出力	A	B	C	φD	E	F	G	H	φI	J	K	L	M	N	O	P
YD-2500NSF1	0.4kW	435	256	177	154	175	202	231	664	125	90	20	280	200	340	244	135.5
YD-2501NSF3	0.75kW	435	256	214	172	175	202	235.5	705.5	125	90	20	280	200	340	244	144
YD-2502NSF3	1.5kW	435	256	214	202	175	202	273	743	125	90	20	280	200	340	244	168
YD-4001NSF3	0.75kW	460	272	199	172	185	238	235.5	706.5	145	105	20	300	230	360	274	144
YD-4002NSF3	1.5kW	460	272	199	202	185	238	273	744	145	105	20	300	230	360	274	168
YD-4003NSF3	2.2kW	460	272	199	202	185	238	302	773	145	105	20	300	230	360	274	168
YD-5002NSF3	1.5kW	489	294	206	202	194	264	273	773	155	120	20	320	260	380	304	168
YD-5003NSF3	2.2kW	489	294	206	202	194	264	302	802	155	120	20	320	260	380	304	168
YD-5005NSF3	3.7kW	489	294	206	243	194	264	326	863	155	120	20	320	260	380	304	187

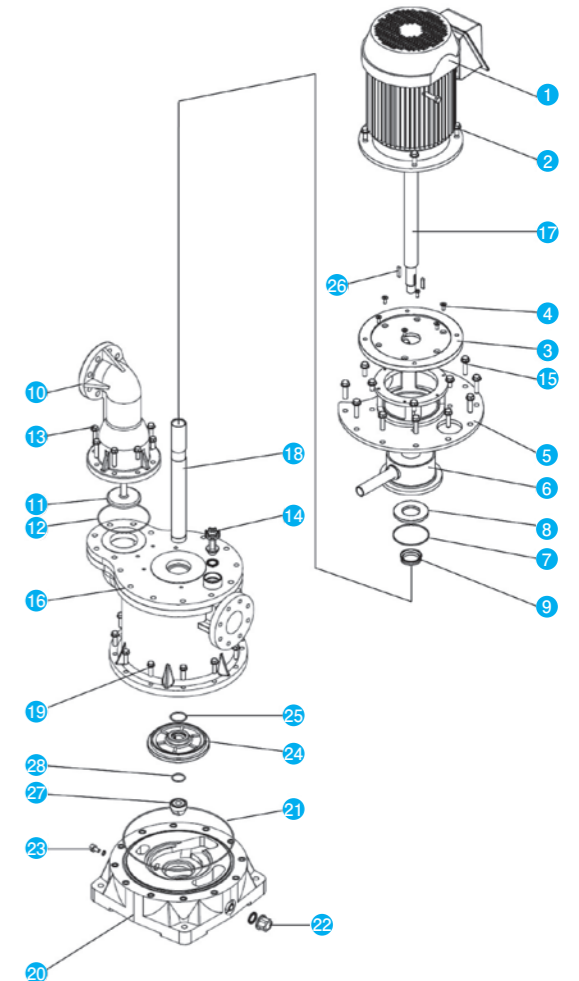
(単位: mm)

SF series

<外形図>



<SF型 部品展開図>



<部品表>

番号	部品名称	材質
1	モータ	
2	モータ取付ボルト	SUS
3	モータフランジ	SS400
4	モータフランジ取付ボルト	SUS
5	モータ台	SS400
6	シールケース	HT.PVC
7	シールケース用Oリング	EPDM/FPM
8	カウンターフェースリング	カーボン
9	ドライシール	FPM
10	吐出し案内管	エポキシ
11	逆止弁	HT.PVC
12	吐出し案内管用Oリング	EPDM/FPM

番号	部品名称	材質
13	吐出し案内管取付ボルト	SUS
14	呼び水コック	CFR-PP
15	モータベース取付ボルト	SUS
16	ポンプ本体	エポキシ
17	シャフト	S45C+ハステロイ
18	シャフトスリーブ	HT.PVC
19	ポンプ本体取付ボルト	SUS
20	ケーシング	エポキシ
21	ケーシング用Oリング	EPDM/FPM
22	排水口キャップ	CFR-PP
23	補助排水口ボルト	CFR-PP
24	インペラ	HT.PVC

番号	部品名称	材質
25	インペラ用Oリング	EPDM/FPM
26	インペラキー	チタン
27	インペラナット	HT.PVC
28	インペラナット用Oリング	EPDM/FPM

<寸法>

型式	出力	A	B	C	φD	E	F	G	H	φI	J	K	□L	□M	N
YD-8005SF3	3.7kW	810	380	228	243	240	347	359	967	195	150	50	360	450	151.5
YD-8007SF3	5.5kW	810	380	228	285	240	347	397	1005	195	150	50	360	450	201.5
YD-8010SF3	5.5kW	810	380	228	285	240	347	397	1005	195	150	50	360	450	201.5
YD-10007SF3	5.5kW	810	380	228	285	240	347	397	1005	225	175	50	360	450	201.5
YD-10010SF3	7.5kW	810	380	228	285	240	347	397	1005	225	175	50	360	450	201.5

(単位: mm)